

Dagangan : PRESSURE REDUCING STATION

Kod Tarif (Perintah Duti Kastam 2012) :

Nama Perdagangan : Pressure Reducing Station
Jenama : Q-SUBS
Model : PRS – 1000

8419.50 900

Tarikh Kelulusan : 12 Mac 2015

Barangan dikenali sebagai *Pressure reducing Station (PRS)*. Ia berfungsi untuk menurunkan pressure daripada tekanan tinggi kepada tekanan yang lebih rendah. *The system is also one piece so installation and maintenance is simple and quick.*

Barangan berbentuk seperti photo dibawah.



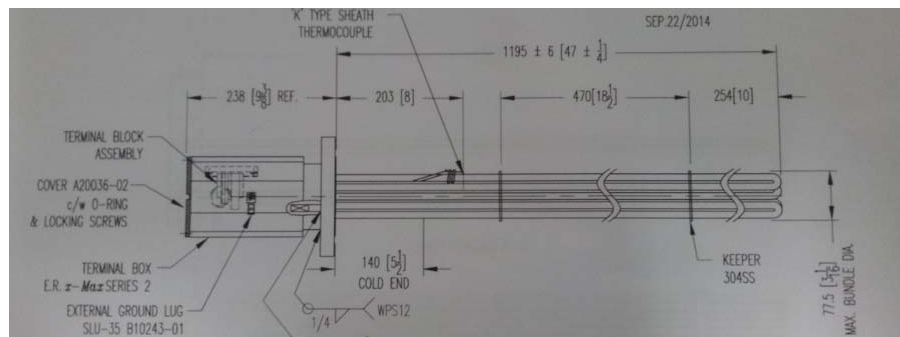
Barangan mempunyai ciri-ciri seperti berikut:

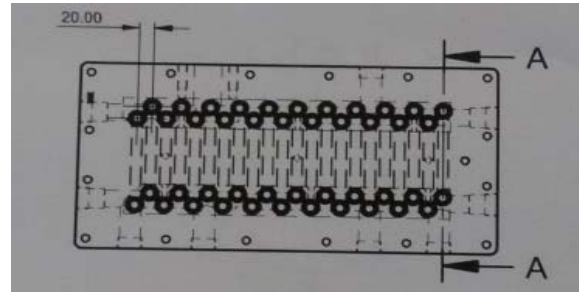
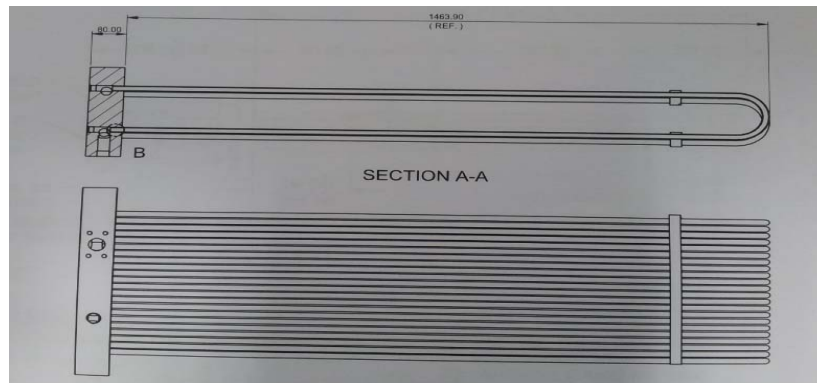
Technical Specifications:

Inlet	1 1/2" NPT 250 bar
Outlet	2" Flange 3 bar
Stage 1 pressure EV VRN 1612DL	250 bar to 70 bar
Stage 2 pressure EV VRN 24-20	70 to 3 bar
Heat exchange Dual system	Dual pass single body heat exchanger block, 5/8 Tube
Heating tank	270 litres 50% glycol water mix
Operating Temperature Ambient	5 – 45 degree C

Mekanisma atau peralatan utama dalam PRS ini adalah **heater** dan **regulator**.

Fungsi utama heater adalah untuk memanaskan gas asli supaya gas asli tidak menjadi terlalu sejuk yang mungkin akan menyebabkan peralatan lain di dalam PRS rosak. Dibawah adalah lukisan-lukisan *heater/heat exchanger* yang dikemukakan oleh pemohon:-.





Fungsi utama *regulator* pula adalah untuk mengurangkan tekanan gas asli dari 250bar ke 1 hingga 3 bar. PRS ini mempunyai 2 atau 3 *stage regulator* dimana *regulator stage* pertama akan mengurangkan tekanan dari 250bar hingga 70 bar, manakala regulator stage kedua akan mengurangkan tekanan dari 70 bar hingga tekanan akhir 1 atau 3 bar. Gas yang dibekalkan adalah didalam bentuk gas.

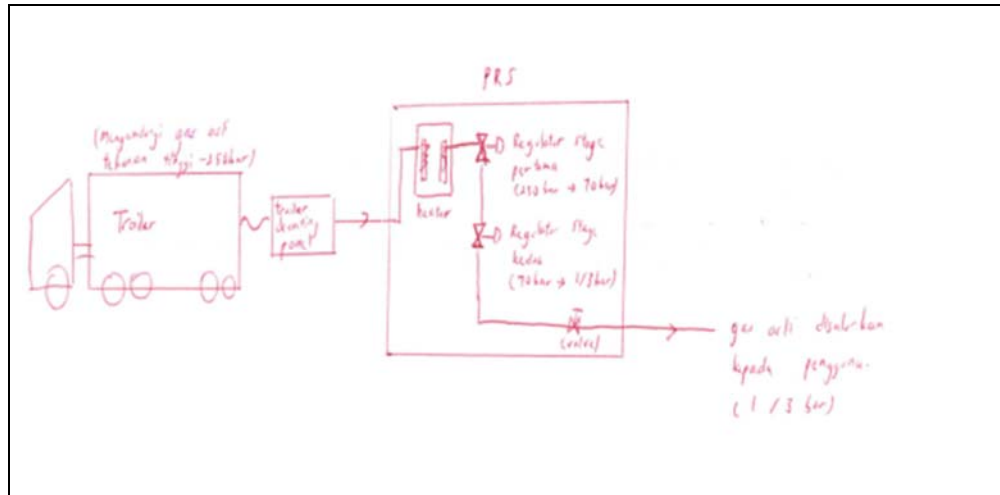
Selain daripada *regulator*, PRS ini juga mempunyai peralatan sokongan dan aksesori yang lain seperti actuator valve yang diperlukan supaya sistem PRS dan regulator ini dapat berfungsi dengan optimum dan selamat.

Cara penggunaan barangan ini adalah seperti berikut :

Gas asli daripada sumber asal akan diturunkan tekanan dari 250 bar kepada 1 hingga 5 bar. Secara ringkasnya, sumber gas asli mampat bertekanan tinggi (250 bar) didatangkan dari stesen gas, dimana gas tersebut disimpan didalam silinder CNG dan diangkut dengan treler ke destinasi akhir kilang dan sebagainya. Gas asli mampat tekanan tinggi dari treler akan disalurkan ke PRS untuk mencapai tekanan akhir yang sesuai (1 hingga 5 bar) bergantung kepada keperluan pelanggan.

Barangan ini dipacu menggunakan regulator untuk menurunkan tekanan gas kepada tahap yang dikehendaki. Gas yang sejuk yang berada di dalam tanki tersebut akan dipanaskan oleh heater yang terdapat pada peralatan ini bagi memudahkan ia masuk ke tanki yang dikehendaki.

Barangan adalah merupakan sejenis peralatan untuk memindahkan gas daripada *source/supply* ke dalam silinder atau bekas mengikut tekanan yang dikehendaki untuk kegunaan akhir pelanggan. Gas yang dibekalkan adalah didalam bentuk gas.



Mekanisma atau peralatan utama dalam PRS ini adalah **heater** dan **regulator**. *Heater* adalah untuk memanaskan gas asli supaya gas asli tidak menjadi terlalu sejuk. *Regulator* berfungsi untuk menurunkan tekanan gas, iaitu daripada bertekanan tinggi kepada bertekanan rendah bagi menyalurkan gas kedalam tanki bagi kegunaan pengguna akhir.

Barangan ini sesuai diperjeniskan di bawah kod tarif **8419.50 900 (PDK 2012)** sebagai other heat exchange units berdasarkan alasan seperti berikut:

Berdasarkan fakta diatas Mekanisma atau peralatan utama dalam PRS ini adalah **heater** dan **regulator**. Fungsi utama heater adalah untuk memanaskan gas asli supaya gas asli tidak menjadi terlalu sejuk. *Regulator* berfungsi untuk menurunkan *pressure* daripada tekanan tinggi kepada tekanan yang lebih rendah bagi menyalurkan gas kedalam tanki bagi kegunaan pengguna akhir.

Memandangkan barangan ini berfungsi untuk melakukan proses perubahan temperature maka ia sesuai sebagai heat exchanger.

Barangan ini mendapat liputan di dalam **EN HS 2012**, mukasurat **XVI-8419-1** seperti berikut:

84.19 - Machinery, plant or laboratory equipment, whether or not electrically heated (excluding furnaces, ovens and other equipment of heading 85.14), for the treatment of materials by a process involving a change of temperature such as heating, cooking, roasting, distilling, rectifying, sterilising, pasteurising, steaming, drying, evaporating, vaporising, condensing or cooling, other than machinery or plant of a kind used for domestic purposes; instantaneous or storage water heaters, non-electric.

8419.50 - Heat exchange units

.....
*With these exceptions, **the heading covers machinery and plant designed to submit materials (solid, liquid or gaseous) to a heating or cooling process in order to cause a simple change of temperature**, or to cause a transformation of the materials resulting principally from the temperature change (e.g., heating, cooking, roasting, distilling, rectifying, sterilising, pasteurising, steaming, drying, evaporating, vaporising, condensing or cooling processes).*

.....

(I) HEATING OR COOLING PLANT AND MACHINERY

*This group covers plant of general use in many industries for the simple treatment of materials by **heating**, boiling, cooking, concentration, evaporation, vaporisation, cooling, etc.....*