

Dagangan : ROADTRACTOR FOR SEMI TRAILER, CKD

Nama Barangan : Prime Mover

Jenama : IVECO

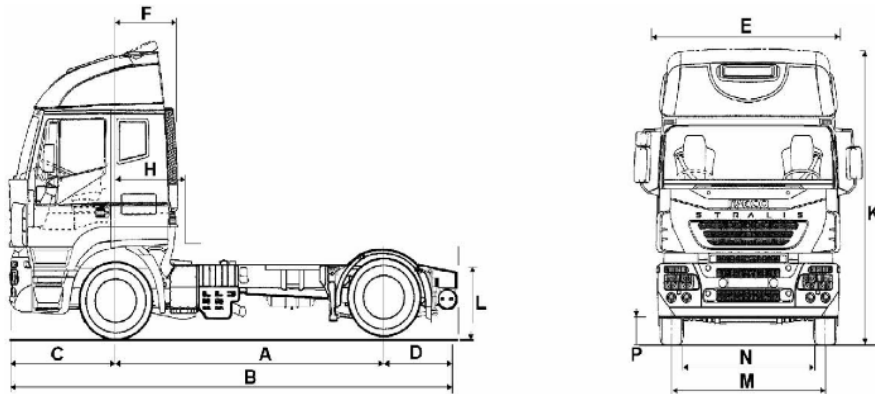
Model : Stralis AT440S43T/P RR

Kod Tarif (Perintah Duti Kastam 2012) :

8701.20 100

Tarikh Kelulusan : 18 Februari 2015

Barangan adalah sebuah kenderaan yang digunakan untuk menarik *trailer* yang diimport secara tercurai (*CKD*). Gambarajah kenderaan ini adalah seperti di bawah :



Kenderaan menepati sebagai sebuah *prime mover*. Spesifikasi barangan adalah seperti berikut :

<i>Model</i>	IVECO Starlis – AT440S43T/P RR
<i>Engine Type</i>	Cursor 10 (Euro 3)
<i>Fuel</i>	Diesel
<i>CC</i>	10300
<i>Wheel base</i>	3650 mm
<i>GVW</i>	18,000 kg
<i>Coupling Device (5th wheel)</i>	1
<i>Axle</i>	2

Barangan ini sesuai diperjeniskan di bawah kod tariff **8701.20 100** sebagai **completely knocked down roadtractor for semi trailer** berdasarkan alasan-alasan berikut :

- (i) Kenderaan digunakan untuk menarik *trailer* dan menepati sebagai sebuah *prime mover*.
- (ii) Kenderaan diimport secara tercurai (*CKD*)
- (iii) Barangan mendapat liputan di dalam EN 2012 muka surat XVII-8701-1 seperti berikut :
87.01 – Tractors (other than tractors of heading 87.09)(+).

8701.10 – Pedestrian controlled tractors

8701.20 – Road tractors for semi-trailers

8701.30 – Track-laying tractors

8701.90 – Other

For the purposes of this heading, tractors means wheeled or track-laying vehicle constructed essentially for hauling or pushing another vehicle, appliances or load. They may contain subsidiary provision for the transport, in connection with the main use of the tractor, of tools, seeds, fertilisers or other goods, or provision for fitting with working tools as a subsidiary function.

.....