

**Dagangan** : PRIME MOVER (CKD)

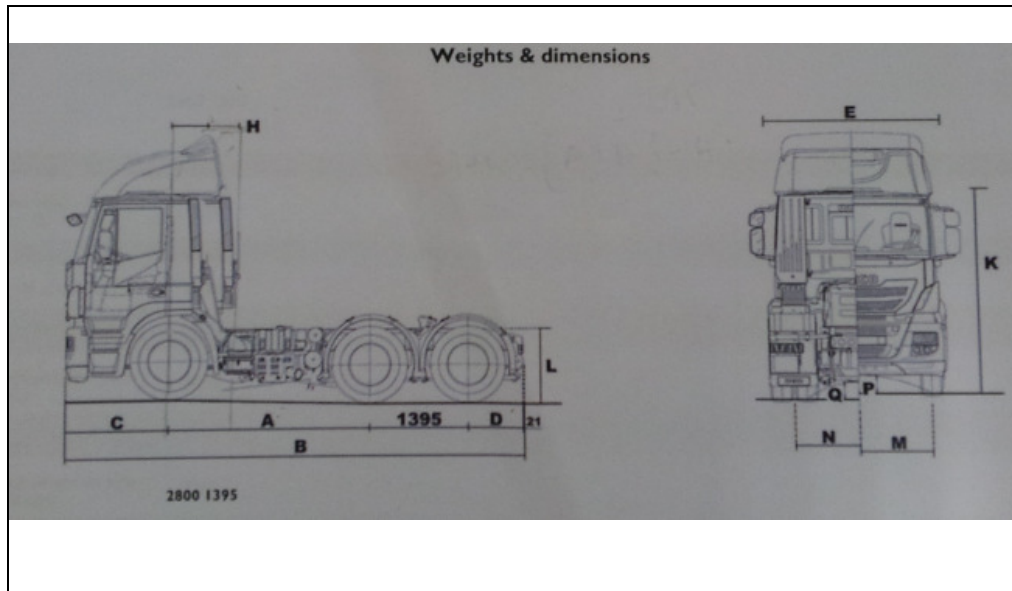
Nama Barangan : Prime Mover  
Jenama : IVECO  
Model : Stralis AT440S43TZ/P HM

**Kod Tarif (Perintah Duti Kastam 2012)** :

8701.20 100

**Tarikh Kelulusan** : 17 Februari 2015

Barangan adalah sebuah kenderaan yang digunakan untuk menarik trailer yang diimport secara tercurai (CKD). Gambarajah kenderaan ini adalah seperti di bawah :



Spesifikasi barangan adalah seperti berikut :

Model	IVECO Starlis – AT 440S43TZ/ P HM
Engine Type	Cursor 10 (Euro 3)
Fuel	Diesel
CC	10300
Wheel base	2,800
GVW	26,000 kg
Coupling Device (5th wheel)	1

Barangan menepati definisi prime movers.

Barangan ini sesuai diperjeniskan di bawah no. kod tarif **8701.20 100 sebagai completely knocked down roadtractor for semi trailer** berdasarkan fakta-fakta dan keterangan di atas.

Barangan mendapat liputan di dalam EN 2012 muka surat XVII-8701-1 seperti berikut:-

**87.01 - Tractors (other than tractors of heading 87.09) (+).**

8701.20 - Road tractors for semi-trailers

.....

*The tractors of this heading may be fitted with coachwork (a body) or may have seats for the crew or a driving cab. They may be equipped with a tool box, with provision for raising and lowering agricultural implements, **with a coupling device for trailers or semi-trailers** (e.g., on mechanical horses and similar tractive units), or with a power take-off for driving machines such as threshers and circular saws.*

Pengimportan ini perlu mematuhi syarat-syarat Peraturan-Peraturan Kastam "Completely Knocked Down" and "Completely Built Up" (Definitions No 1) 1988.