

Dagangan : WORK TRUCKS, SELF-PROPELLED, BATTERY OPERATED

Nama Perdagangan : Electric Powered Towing Tractor

Jenama : Toyota

Model : CBT4

Kod Tarif (Perintah Duti Kastam 2012) :

8709.11.00 00 (PDK 2017)

Tarikh Kelulusan : 16 Jun 2017

Keterangan barangan :

Barangan adalah kenderaan baru empat tayar diimport secara CBU yang dinamakan sebagai *Electric Powered Towing Tractor, Model: CBT4 Jenama Toyota*.

Barangan digunakan sebagai *towing truck* untuk menarik *goods* yang mempunyai berat sehingga 4000kg dari satu tempat ke satu tempat yang lain dalam jarak yang dekat. Ianya sesuai digunakan untuk kawasan pengilangan, *warehouse* dan *airport*.

Barangan adalah *work truck, self-propelled* yang menggunakan *battery* dan hanya mempunyai satu tempat pemandu. Barangan bukan untuk kegunaan di jalan raya.

Technical specifications bagi barangan ini adalah seperti berikut:

Manufacturer			TOYOTA
Model			CBT4
Power Type			Battery
Operator Position			Rider Seated
Tire Type	Front/Rear		Pneumatic
Wheels (x=driven)	Front/Rear		2/2x
Maximum drawbar pull	3-Minute Ratings	N (kg)	3920 (400)
Rated Drawbar Pull (Towing Capacity)	60-Minute Ratings	N (kg)	980 (100)
Towed Weight	60-Minute Ratings	Kg	4000
Travel Speeds	No Load	Km/h	13.5
	w/ Load	Km/h	9 w/2 ton
Gradeability	No Load	%	36
	3-Minute Ratings	(tan θ)	
Overall Length (D)	w/ Hitch	mm	2020
	w/o Hitch	mm	1880
Front Overhang		mm	160
Rear Overhang		mm	360
Overall Width (A)		mm	965
Overall Height (C)		mm	1250
Turning Radius (Outside) (B)		mm	1775
Hitch Length		mm	140
Height of Hitch		mm	305
Wheelbase		mm	1360
Tread	Front	mm	260
	Rear	mm	790

Underclearance	Center of Wheelbase	mm	80	
Floor Height		mm	330	
Total Weight	w/ Battery	kg	980	
	Without Battery	kg	540	
Weight Distribution (with STD Battery)	Front	kg	330	
	Rear	kg	650	
Tires	Number	Front /Rear	2/2	
	Size	Front	3.50-5-6PR(I)	
		Rear	4.00-8-6PR(I)	
Brake	Service (Foot)		Hydraulic	
	Parking		Hand	
Battery	Voltage/Capacity (5-Hour Ratings)	STD	V/AH	48/210
Electric Motor	Drive		kW	2.6
Control Type	Drive			Transistor Chopper

Ketua Pengarah Kastam Malaysia memutuskan barangan tersebut sesuai diperjeniskan di bawah kod tarif **8709.11.00 00 (PDK 2017)** sebagai **Work Trucks, Self-propelled, battery operated** berdasarkan alasan-alasan berikut:

- Barangan adalah *self-propelled truck* yang hanya mempunyai satu tempat duduk pemandu dan menggunakan bateri (*electric powered*).
- Barangan tidak sesuai diklasifikasikan di bawah heading **87.01** berdasarkan keterangan **nota 3, General Notes, Chapter 87** di dalam EN HS 2012 muka surat XVII-87-1 seperti mana yang berikut:

GENERAL

This Chapter covers the following vehicles, with the exception of certain mobile machines of Section XVI (see the Explanatory Notes to headings 87.01, 87.05 and 87.16):

(3) Works trucks, self-propelled, not fitted with lifting or handling equipment, of the type used in factories, warehouses, dock areas or airports for short distance transport of goods, and tractors of the type used on railway station platforms (heading 87.09).

Berdasarkan keterangan EN di atas, *Work trucks, self-propelled not fitted with lifting or handling equipment* yang digunakan untuk mengangkat barang di dalam *factories* atau *warehouse* dalam jarak dekat akan diklasifikasikan di bawah heading **87.09**. Oleh itu barangan ini tidak sesuai diklasifikasikan di bawah heading **87.01**.

- Berdasarkan rekabentuk, barangan tidak sesuai digunakan bagi mengangkut penumpang atau barang-barang. Ianya juga tidak sesuai dipandu di atas jalan raya. Kelajuannya pula hanya 13.5 km/h dan mempunyai *turning radius*(1775mm) yang agak sama dengan *overall length*(1880mm). Kesemua kriteria tersebut adalah menepati maksud keterangan di dalam EN HS 2012 muka surat XVII-8709-1 sepertimana yang berikut:

The main features common to the vehicles of this heading which generally distinguish them from the vehicles of heading 87.01, 87.03 or 87.04 may be summarised as follows:

(1) Their construction and, as a rule, their special design features, make them unsuitable for the transport of passengers or for the transport of goods by road or other public ways.

(2) Their top speed when laden is generally not more than 30 to 35 km/h.

(3) Their turning radius is approximately equal to the length of the vehicle itself.

Vehicles of this heading do not usually have a closed driving cab, the accommodation for the driver often being no more than a platform on which he stands to steer the vehicle. Certain types may be equipped with a protective frame, metal screen, etc., over the driver's seat.

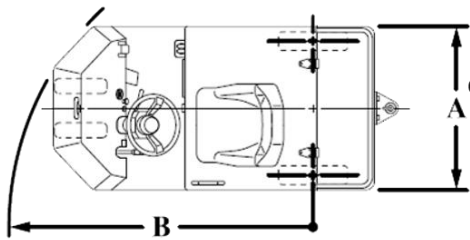
Berdasarkan keterangan EN di atas, barangan mempunyai *features* yang sama seperti dinyatakan di dalam keterangan tersebut. Maka barangan sesuai diklasifikasikan di bawah *heading 87.09*.

- Memandangkan jabatan masih belum menerima EN HS 2017 daripada WCO semasa laporan ini disediakan, maka rujukan dibuat berdasarkan EN HS 2012.
- Berdasarkan keterangan dan fakta diatas, barangan merupakan *electrical operated* kerana menggunakan kuasa *battery* sesuai diperjeniskan dibawah subheading **8709.11** yang mendapat liputan secara khusus berdasarkan Perintah Duti Kastam (PDK 2017) muka surat 1018 seperti berikut :

87.09	Works trucks, self-propelled, not fitted with lifting or handling equipment, of the type used in factories, warehouses, dock areas or airports for short distance transport of goods; tractors of the type used on railway station platforms; parts of the foregoing vehicles.		
	-	Vehicles:	
8709.11.00 00	-	-	Electrical
8709.19.00 00	-	-	<i>Other</i>
8709.90.00 00	-	Parts	

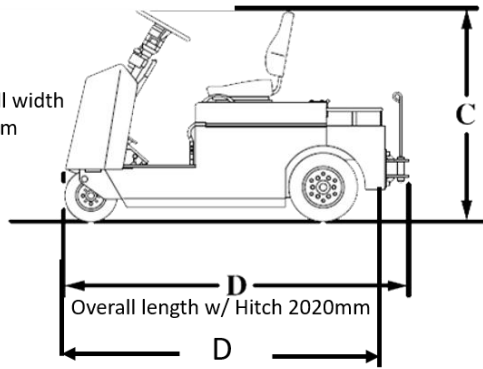


■ CBT4 / CBT6



Overall width
A
965mm

B
Turning Radius(outside)
1775mm



Overall height
C
1250mm

D
Overall length w/ Hitch 2020mm

D
Overall length w/ o Hitch 1880mm