

Dagangan : PLASTIC PLUG FOR DRUMS

Nama Perdagangan : Plastic Plug For Drums

Kod Tarif :

3923.50.00 00 (PDK 2017)

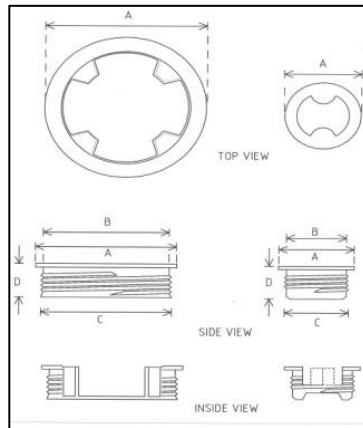
Tarikh Kelulusan : 17 September 2019

Keterangan Barangan :

Barangan dinamakan sebagai *Plastic Plug*, berbentuk bulat bersaiz:

- 1) 6.00cm diameter (A1) x 1.75cm tinggi (D)
- 2) 2.75cm diameter (A2) x 1.50cm tinggi (D)

dan mempunyai *threaded* serta *fitted with rubber ring*.



Barangan ini akan dipasang pada *in the top of the container (or cover for open head drums)*. *The flanges are the closure attachments that are permanently inserted into the drum and provide the receiving threads for a plug.*

Barangan *plastic plug* diperbuat daripada *Ethylene-Propylene Copolymer* yang mendapat liputan bawah **heading 39.23** EN HS 2017 mukasurat VII-3923-1.

Ketetapan:

Ketua Pengarah Kastam memutuskan bahawa barangan sesuai diklasifikasikan di bawah kod tarif **3923.50.00 00** sebagai **Other closures of plastic** Perintah Duti Kastam (PDK 2017).