


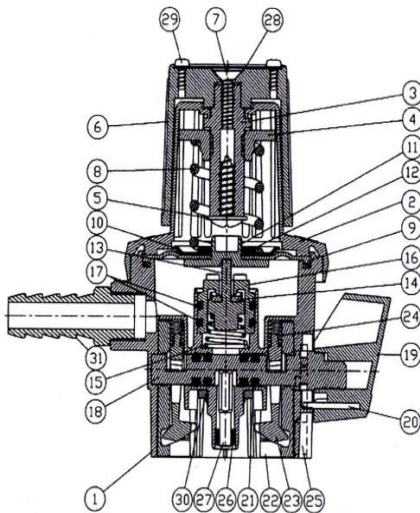


Dagangan : HIGH PRESSURE REGULATOR Nama Perdagangan : High Pressure Regulator Jenama : Golden Fuji Model : 181 DPDL	Kod Tarif (Perintah Duti Kastam 2012): 8481.80.99 00 (PDK 2017) Tarikh Kelulusan : 11 Januari 2019
---	---

Keterangan barangan :

1	Deskripsi Barangan : Barangan merupakan ' <i>high pressure regulator</i> ' yang akan disambungkan pada ' <i>Liquefied Petroleum Gas</i> ' (LPG) tong gas dengan memutarakan <i>on/ off switch handle</i> . Barangan terdiri dari tiga (3) komponen utama iaitu <i>steel body</i> , <i>rubber diaphragm nut and nozzle control valve</i> .												
2	Material buatan : <table border="1" style="margin-left: 20px;"> <tr><td>Zinc Alloy</td><td>60%</td></tr> <tr><td>Brass</td><td>12%</td></tr> <tr><td>Plastik</td><td>12%</td></tr> <tr><td>Getah</td><td>7%</td></tr> <tr><td>Besi</td><td>7%</td></tr> <tr><td>Lain-lain</td><td>2%</td></tr> </table>	Zinc Alloy	60%	Brass	12%	Plastik	12%	Getah	7%	Besi	7%	Lain-lain	2%
Zinc Alloy	60%												
Brass	12%												
Plastik	12%												
Getah	7%												
Besi	7%												
Lain-lain	2%												
3.	Spesifikasi/ Komponen : <table border="1" style="margin-left: 20px;"> <tr><td>Gas pressure</td><td></td></tr> <tr><td>Inlet :</td><td>0.5 – 10 Bar</td></tr> <tr><td>Outlet :</td><td>0 – 2 Bar</td></tr> <tr><td>Capacity :</td><td>0 – 6 kg/hr</td></tr> </table>	Gas pressure		Inlet :	0.5 – 10 Bar	Outlet :	0 – 2 Bar	Capacity :	0 – 6 kg/hr				
Gas pressure													
Inlet :	0.5 – 10 Bar												
Outlet :	0 – 2 Bar												
Capacity :	0 – 6 kg/hr												
4.	Gambar/ Imej : <div style="display: flex; justify-content: space-around; align-items: center;">    </div>												

HIGH PRESSURE REGULATOR . MODEL 181 DPDL



NO.	PART NAME	MATERIAL
1	BOTTOM BODY	ZINC ALLOY
2	UPPER BODY	ZINC ALLOY
3	ADJUSTMENT SCREW	POM
4	REGULATOR NUT	POM
5	BIG FAT BOLT	STEEL
6	ADJUSTMENT BLACK CAP	POM
7	BUTCH HAIR CUT BELT	STEEL
8	LOADING SPRING	SWC
9	RUBBER DIAPHRAGM	NBR
10	TIN PLATE	STEEL
11	RUBBER DIAPHRAGM NUT	ZINC ALLOY
12	PACKING RING (WASHER)	STEEL
13	NOZZLE CONTROL VALVE	ZINC ALLOY
14	PACKING RUBBER	NBR
15	TAPPER SPRING	SWC
16	NOZZLE BOLT	POM
17	181 O-RING	NBR
18	ON/OFF SWITCH SPINDLE	BRASS
19	ON/OFF SWITCH HANDLE	POM
20	STAINLESS STEEL PIN	STEEL
21	O-RING	NBR
22	INTERLOCK SEAT	POM
23	ON/OFF SWITCH WITHIN WEDGE	ZINC ALLOY
24	SMALL SPRING	SWC
25	INTERLOCK PLUG	POM
26	BUSHING	BRASS
27	CYLINDER VALVE ACTUATING PIN	BRASS
28	STICKER NAME	ALUMINIUM
29	SNAP SCREW	STEEL
30	SEAL CAP	NBR
31	HOSE CONNECTOR	BRASS

5	<p>Kegunaan/ Fungsi Barangan:</p> <p>Apabila <i>on/off switch handle</i> (19) dipusing, kedua-dua <i>on/off switch within wedge</i> (23) akan berperanan untuk mengunci 'compact valve' di LPG silinder tong gas. Gas yang akan keluar dikawal oleh 'adjustment black cap' (6). Dengan itu pengguna boleh mengawal untuk mendapatkan tekanan gas yang rendah atau pada tahap maksimum sebelum disalurkan ke perkakasan dapur.</p> <p>Barangan digunakan di restoran/ gerai bagi menyalurkan gas dari LPG silinder tong gas ke dapur masak.</p>
6	<p>Rujukan (EN dan lain-lain) :</p> <p>1. EN HS 2017 : mukasurat XVI-8481-1 seperti berikut : <i>The appliances regulate the flow by opening or closing an aperture (e.g., gate, disc, ball, plug, needle or diaphragm). They may be operated by hand (by means of a key, wheel, press button, etc.), or by a motor, solenoid, clock movement, etc., or by an automatic device such as a spring, counterweight, float lever, thermostatic element or pressure capsule.</i> </p> <p>2. PDK 2017 : mukasurat 904</p>
7	<p>Ketua Pengarah Kastam Malaysia memutuskan pengklasifikasian barangan diatas adalah dibawah kod tarif 8481.80.99 00 (PDK 2017) sebagai Liquified Petroleum Gas(LPG) regulator valves of zinc alloy.</p>